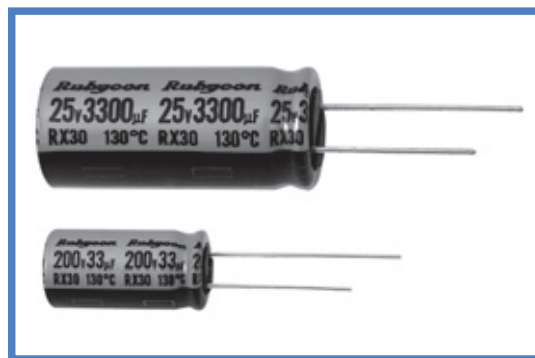


## RX30 系列 SERIES

130℃、1000~4000小时品  
Load Life : 130℃ 1000~4000 hours.

### ◆特 长 / FEATURES

- 最适合灯泡形荧光灯用电子镇流电路、电源。  
For Electronic Ballast of CFL, For Power Supply.
- RoHs指令对应品。  
RoHs compliance.



### ◆规格表 / SPECIFICATIONS

项 目 Items	特 性 Characteristics																															
工作温度范围 Category Temperature Range	-40 ~ +130℃	-25 ~ +130℃																														
额定电压范围 Rated Voltage Range	10 ~ 100V.DC	200,400V.DC																														
静电容量允许差 Capacitance Tolerance	±20% (20℃, 120Hz)																															
漏 电 流 Leakage Current(MAX)	小于I=0.01CV和3µA中的较大值 (施加额定电压2分钟后) I=0.01CV or 3µA whichever is greater. (After 2 minutes application of rated voltage)	<table border="1"> <tr> <th>CV ≤ 1000</th> <th>CV &gt; 1000</th> </tr> <tr> <td>I=0.1CV+40µA以下(1分钟值) I=0.1CV+40µA (1 minute)</td> <td>I=0.04CV+100µA以下(1分钟值) I=0.04CV+100µA (1 minute)</td> </tr> <tr> <td>I=0.03CV+15µA以下(5分钟值) I=0.03CV+15µA (5 minutes)</td> <td>I=0.02CV+25µA以下(5分钟值) I=0.02CV+25µA (5 minutes)</td> </tr> </table>	CV ≤ 1000	CV > 1000	I=0.1CV+40µA以下(1分钟值) I=0.1CV+40µA (1 minute)	I=0.04CV+100µA以下(1分钟值) I=0.04CV+100µA (1 minute)	I=0.03CV+15µA以下(5分钟值) I=0.03CV+15µA (5 minutes)	I=0.02CV+25µA以下(5分钟值) I=0.02CV+25µA (5 minutes)																								
	CV ≤ 1000	CV > 1000																														
I=0.1CV+40µA以下(1分钟值) I=0.1CV+40µA (1 minute)	I=0.04CV+100µA以下(1分钟值) I=0.04CV+100µA (1 minute)																															
I=0.03CV+15µA以下(5分钟值) I=0.03CV+15µA (5 minutes)	I=0.02CV+25µA以下(5分钟值) I=0.02CV+25µA (5 minutes)																															
	I=漏电流 (µA) Leakage Current	C=额定静电容量 (µF) Rated Capacitance V=额定电压 (V) Rated Voltage																														
损失角正切值 (tan δ) Dissipation Factor(MAX)	<table border="1"> <tr> <th>额定电压 (V) Rated Voltage</th> <td>10</td><td>16</td><td>25</td><td>35</td><td>50</td><td>63</td><td>100</td><td>200</td><td>400</td> </tr> <tr> <th>tan δ</th> <td>0.20</td><td>0.16</td><td>0.14</td><td>0.12</td><td>0.10</td><td>0.09</td><td>0.08</td><td>0.15</td><td>0.20</td> </tr> </table>		额定电压 (V) Rated Voltage	10	16	25	35	50	63	100	200	400	tan δ	0.20	0.16	0.14	0.12	0.10	0.09	0.08	0.15	0.20										
	额定电压 (V) Rated Voltage	10	16	25	35	50	63	100	200	400																						
tan δ	0.20	0.16	0.14	0.12	0.10	0.09	0.08	0.15	0.20																							
	对于额定静电容量超过1000µF的产品, 其静电容量每增加1000µF, 则损失角正切值在上表值的基础上加上0.02。 When rated capacitance is over 1000µF, tan δ shall be added 0.02 to the listed value with increase of every 1000µF.																															
耐 久 性 Endurance	在130℃环境中, 不超过额定电压的范围内叠加额定纹波电流, 连续加载右表时间后, 满足以下各项要求。 After life test with rated ripple current at conditions stated in the table below, the capacitors shall meet the following requirements.																															
		<table border="1"> <tr> <th></th> <th>10 ~ 100WV</th> <th>200,400WV</th> </tr> <tr> <td>静电容量变化率 Capacitance Change</td> <td>初期值的±30%以内 Within ±30% of the initial value.</td> <td>初期值的+20%以内 Within ±20% of the initial value.</td> </tr> <tr> <td>损失角正切值 Dissipation Factor</td> <td>规格值的300%以下 Not more than 300% of the specified value.</td> <td>规格值的200%以下 Not more than 200% of the specified value.</td> </tr> <tr> <td>漏 电 流 Leakage Current</td> <td>规格值以下 Not more than the specified value.</td> <td></td> </tr> </table>		10 ~ 100WV	200,400WV	静电容量变化率 Capacitance Change	初期值的±30%以内 Within ±30% of the initial value.	初期值的+20%以内 Within ±20% of the initial value.	损失角正切值 Dissipation Factor	规格值的300%以下 Not more than 300% of the specified value.	规格值的200%以下 Not more than 200% of the specified value.	漏 电 流 Leakage Current	规格值以下 Not more than the specified value.																			
		10 ~ 100WV	200,400WV																													
	静电容量变化率 Capacitance Change	初期值的±30%以内 Within ±30% of the initial value.	初期值的+20%以内 Within ±20% of the initial value.																													
损失角正切值 Dissipation Factor	规格值的300%以下 Not more than 300% of the specified value.	规格值的200%以下 Not more than 200% of the specified value.																														
漏 电 流 Leakage Current	规格值以下 Not more than the specified value.																															
	<table border="1"> <tr> <th rowspan="2">铝壳尺寸 Case Size</th> <th colspan="2">时间 (hrs) Life Time</th> </tr> <tr> <th>10 ~ 100WV</th> <th>200,400WV</th> </tr> <tr> <td>φ D=6.3</td> <td>-</td> <td>1000</td> </tr> <tr> <td>φ D=8, 10</td> <td>2000</td> <td>2000</td> </tr> <tr> <td>φ D ≥ 12.5</td> <td>4000</td> <td>-</td> </tr> </table>	铝壳尺寸 Case Size	时间 (hrs) Life Time		10 ~ 100WV	200,400WV	φ D=6.3	-	1000	φ D=8, 10	2000	2000	φ D ≥ 12.5	4000	-																	
铝壳尺寸 Case Size	时间 (hrs) Life Time																															
	10 ~ 100WV	200,400WV																														
φ D=6.3	-	1000																														
φ D=8, 10	2000	2000																														
φ D ≥ 12.5	4000	-																														
	<table border="1"> <tr> <th>额定电压 (V) Rated Voltage</th> <td>10</td><td>16</td><td>25</td><td>35</td><td>50</td><td>63</td><td>100</td><td>200</td><td>400</td> </tr> <tr> <td>Z (-25℃)/Z (20℃)</td> <td>3</td><td>2</td><td>2</td><td>2</td><td>2</td><td>2</td><td>2</td><td>3</td><td>6</td> </tr> <tr> <td>Z (-40℃)/Z (20℃)</td> <td>6</td><td>4</td><td>3</td><td>3</td><td>3</td><td>3</td><td>3</td><td>-</td><td>-</td> </tr> </table>		额定电压 (V) Rated Voltage	10	16	25	35	50	63	100	200	400	Z (-25℃)/Z (20℃)	3	2	2	2	2	2	2	3	6	Z (-40℃)/Z (20℃)	6	4	3	3	3	3	3	-	-
额定电压 (V) Rated Voltage	10	16	25	35	50	63	100	200	400																							
Z (-25℃)/Z (20℃)	3	2	2	2	2	2	2	3	6																							
Z (-40℃)/Z (20℃)	6	4	3	3	3	3	3	-	-																							
低温特性 Low Temperature Stability (阻抗比) Impedance Ratio(MAX)	<table border="1"> <tr> <th>额定电压 (V) Rated Voltage</th> <td>10</td><td>16</td><td>25</td><td>35</td><td>50</td><td>63</td><td>100</td><td>200</td><td>400</td> </tr> <tr> <td>Z (-25℃)/Z (20℃)</td> <td>3</td><td>2</td><td>2</td><td>2</td><td>2</td><td>2</td><td>2</td><td>3</td><td>6</td> </tr> <tr> <td>Z (-40℃)/Z (20℃)</td> <td>6</td><td>4</td><td>3</td><td>3</td><td>3</td><td>3</td><td>3</td><td>-</td><td>-</td> </tr> </table>		额定电压 (V) Rated Voltage	10	16	25	35	50	63	100	200	400	Z (-25℃)/Z (20℃)	3	2	2	2	2	2	2	3	6	Z (-40℃)/Z (20℃)	6	4	3	3	3	3	3	-	-
额定电压 (V) Rated Voltage	10	16	25	35	50	63	100	200	400																							
Z (-25℃)/Z (20℃)	3	2	2	2	2	2	2	3	6																							
Z (-40℃)/Z (20℃)	6	4	3	3	3	3	3	-	-																							

### ◆纹波电流修正系数 / MULTIPLIER FOR RIPPLE CURRENT

频率系数 Frequency Coefficient

10WV ~ 100WV

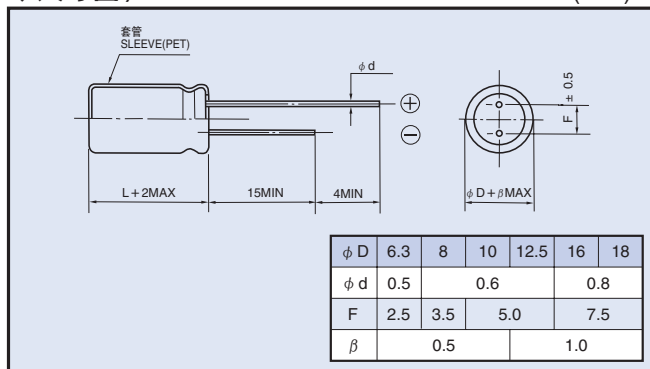
频率 (Hz) Frequency	60 (50)	120	1k	10k	100k ≤	
系数 Coefficient	1 ~ 4.7µF	0.35	0.42	0.60	0.80	1.00
	10 ~ 33µF	0.45	0.55	0.75	0.90	1.00
	47 ~ 330µF	0.60	0.70	0.85	0.95	1.00
	470 ~ 1500µF	0.65	0.75	0.90	0.98	1.00
	2200 ~ 4700µF	0.75	0.80	0.95	1.00	1.00

200WV, 400WV

频率 (Hz) Frequency	120	1k	10k	100k ≤	
系数 Coefficient	1 ~ 5.6µF	0.20	0.40	0.80	1.00
	6.8 ~ 15µF	0.30	0.60	0.90	1.00
	22 ~ 33µF	0.50	0.80	0.90	1.00

### ◆尺寸图 / DIMENSIONS

(mm)



### ◆副记号 / OPTION

副记号 Option	记号 Code
PET套管 PET Sleeve	无 Blank

### ◆产品型号体系 / PART NUMBER

□□□	RX30	□□□□□	M	□□□	□□	D × L
额定电压 Rated Voltage	系列名称 Series	额定静电容量 Rated Capacitance	静电容量允许差 Capacitance Tolerance	副记号 Option	引线加工记号 Lead Forming	铝壳尺寸 Case Size

**◆标准品一览表 / STANDARD SIZE**

额定电压 Rated Voltage (V · DC)	额定静电容量 Rated capacitance (μF)	外形尺寸 Size φ D×L(mm)	额定纹波电流 Rated ripple current (mA r.m.s./130°C, 100kHz)	阻抗(Ω MAX) Impedance
				20°C, 100kHz
10 (1A)	330	8×11.5	360	0.22
	470	10×12.5	620	0.15
	1000	10×20	960	0.073
	2200	12.5×25	1430	0.040
	3300	16×25	1900	0.038
	4700	16×31.5	2300	0.034
16 (1C)	330	8×11.5	360	0.22
	470	10×12.5	620	0.15
	1000	10×20	960	0.073
	2200	12.5×25	1430	0.040
	3300	16×31.5	2300	0.034
	4700	16×35.5	2550	0.031
25 (1E)	220	8×11.5	360	0.22
	330	10×12.5	620	0.15
	470	10×16	800	0.10
	1000	12.5×20	1100	0.055
	2200	16×31.5	2300	0.034
	3300	16×35.5	2550	0.031
35 (1V)	100	8×11.5	360	0.22
	220	10×12.5	620	0.15
	330	10×16	800	0.10
	470	10×20	960	0.073
	1000	12.5×25	1430	0.040
	2200	16×35.5	2550	0.031
	3300	18×35.5	2800	0.028
50 (1H)	1	8×11.5	35	2.5
	2.2	8×11.5	50	1.8
	3.3	8×11.5	70	1.3
	4.7	8×11.5	100	0.85
	10	8×11.5	200	0.60
	22	8×11.5	260	0.35
	33	8×11.5	300	0.28
	47	8×11.5	300	0.28
	100	10×12.5	520	0.18
	220	10×20	890	0.082
	330	12.5×20	1000	0.065
	470	12.5×25	1200	0.051
	1000	16×31.5	2180	0.037
	2200	18×40	2800	0.029
63 (1J)	33	8×11.5	250	0.40
	47	10×12.5	400	0.27
	100	10×16	450	0.20
	220	12.5×20	820	0.10
	330	12.5×25	1000	0.072
	470	16×25	1500	0.069
	1000	16×31.5	1850	0.056
	1500	18×40	2350	0.043
100 (2A)	4.7	8×11.5	100	1.3
	10	8×11.5	200	1.0
	22	8×11.5	220	0.67
	33	10×12.5	260	0.45
	47	10×16	330	0.33
	100	12.5×20	670	0.17
	220	16×25	1100	0.13
	330	16×31.5	1300	0.10
	470	18×31.5	1600	0.092

额定电压 Rated Voltage (V · DC)	额定静电容量 Rated capacitance (μF)	外形尺寸 Size φ D×L(mm)	额定纹波电流 Rated ripple current (mA r.m.s./130°C, 100kHz)
200 (2D)	4.7	6.3×11	100
		8×11.5	120
	5.6	8×11.5	130
		8×16	180
	6.8	8×11.5	130
		8×16	180
	10	8×16	200
	15	8×16	200
		8×20	240
	22	8×20	240
10×16		240	
33	10×20	320	
400 (2G)	1	6.3×11	60
		8×11.5	65
	1.5	8×11.5	75
		8×16	80
	1.8	8×11.5	75
		8×16	85
	2.2	8×11.5	75
		8×16	90
	2.7	8×20	110
		8×16	95
	3.3	8×20	115
		8×16	100
4.7	8×20	120	
	10×16	125	
5.6	10×16	130	
	10×20	145	
6.8	10×20	150	