

GXH series

105°C 7000 時間品  
Load Life : 105°C 7000 hours



◆規格表 / SPECIFICATIONS

項目 Item	特性 Characteristics									
カテゴリ温度範囲 Category Temperature Range	-25~+105°C									
定格電圧範囲 Rated Voltage Range	160~500Vdc									
静電容量許容差 Capacitance Tolerance	±20% (20°C, 120Hz)									
漏れ電流 Leakage Current (MAX)	$I=3\sqrt{CV}$ (定格電圧印加5分後) $I=3\sqrt{CV}$ (After 5 minutes application of rated voltage) I=漏れ電流 (μA) C=静電容量 (μF) V=定格電圧 (Vdc) Leakage Current Capacitance Rated Voltage									
損失角の正接 (tan δ) Dissipation Factor (MAX)	<table border="1"> <tr> <td>定格電圧 (Vdc) Rated Voltage</td> <td>160~450</td> <td>500</td> <td rowspan="2">(20°C, 120Hz)</td> </tr> <tr> <td>tan δ</td> <td>0.20</td> <td>0.25</td> </tr> </table>	定格電圧 (Vdc) Rated Voltage	160~450	500	(20°C, 120Hz)	tan δ	0.20	0.25		
定格電圧 (Vdc) Rated Voltage	160~450	500	(20°C, 120Hz)							
tan δ	0.20	0.25								
耐久性 Endurance	105°C中で7000時間定格電圧(リップル重畳)印加後、下記項目を満足すること。 After applying rated voltage with rated ripple current for 7000 hours at 105°C, the capacitors shall meet the following requirements.									
	<table border="1"> <tr> <td>静電容量変化率 Capacitance Change</td> <td>初期値の ±20% 以内 Within ±20% of the initial value.</td> </tr> <tr> <td>損失角の正接 Dissipation Factor</td> <td>規格値の 200% 以下 Not more than 200% of the specified value.</td> </tr> <tr> <td>漏れ電流 Leakage Current</td> <td>規格値以下 Not more than the specified value.</td> </tr> </table>	静電容量変化率 Capacitance Change	初期値の ±20% 以内 Within ±20% of the initial value.	損失角の正接 Dissipation Factor	規格値の 200% 以下 Not more than 200% of the specified value.	漏れ電流 Leakage Current	規格値以下 Not more than the specified value.			
静電容量変化率 Capacitance Change	初期値の ±20% 以内 Within ±20% of the initial value.									
損失角の正接 Dissipation Factor	規格値の 200% 以下 Not more than 200% of the specified value.									
漏れ電流 Leakage Current	規格値以下 Not more than the specified value.									
低温特性 Low Temperature Stability (インピーダンス比) Impedance Ratio (MAX)	<table border="1"> <tr> <td>定格電圧 (Vdc) Rated Voltage</td> <td>160~250</td> <td>315~450</td> <td>475, 500</td> <td rowspan="2">(120Hz)</td> </tr> <tr> <td>Z(-25°C)/Z(+20°C)</td> <td>4</td> <td>8</td> <td>10</td> </tr> </table>	定格電圧 (Vdc) Rated Voltage	160~250	315~450	475, 500	(120Hz)	Z(-25°C)/Z(+20°C)	4	8	10
定格電圧 (Vdc) Rated Voltage	160~250	315~450	475, 500	(120Hz)						
Z(-25°C)/Z(+20°C)	4	8	10							

◆呼称方法 / PART NUMBER

GXH  M  SN D x L  
 定格電圧 シリーズ名 静電容量 静電容量許容差 副記号 端子記号 ケースサイズ  
 Rated Voltage Series Capacitance Capacitance Tolerance Option Terminal Code Case Size

◆リップル電流補正係数 /

MULTIPLIER FOR RIPPLE CURRENT

周波数 (Hz) Frequency	60 (50)	120 (100)	300	500	1k	10k ≤
係数 Coefficient	160~250Vdc 0.80	1.00	1.15	1.20	1.30	1.50
	315~500Vdc 0.80	1.00	1.15	1.20	1.25	1.40

◆副記号 / OPTION

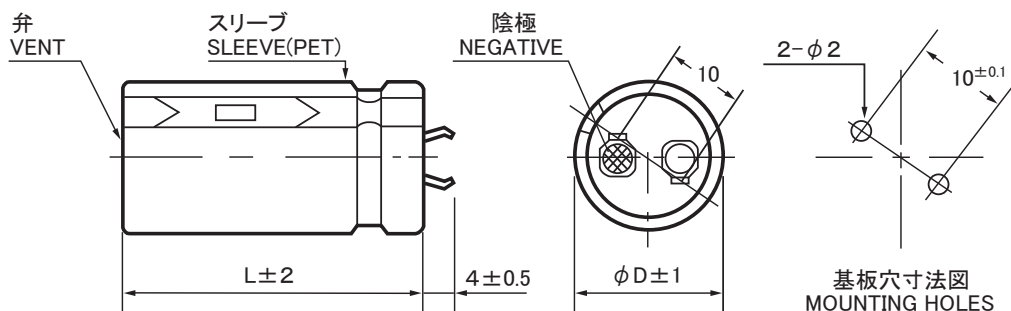
EFC : PET スリーブ、底板なし  
PET Sleeve without plate

◆寸法図／DIMENSIONS

●SN[4mm]端子タイプ  
SN[4mm]terminal type

端子記号 : SN(錫メッキ)  
Terminal code : SN(Tin plating)

(mm)



◆標準品一覧表／STANDARD SIZE

Cap. ( $\mu$ F)	160Vdc								180Vdc							
	$\phi$ 22		$\phi$ 25		$\phi$ 30		$\phi$ 35		$\phi$ 22		$\phi$ 25		$\phi$ 30		$\phi$ 35	
390									22×25	1.46						
470	22×25	1.52							22×30	1.72						
560	22×30	1.81	25×25	1.67					22×35	1.97	25×25	1.63				
680	22×35	2.08	25×30	1.97					22×40	2.23	25×30	1.94				
820	22×40	2.35	25×30	2.01	30×25	1.79			22×45	2.50	25×35	2.23	30×25	1.73		
1000	22×45	2.63	25×35	2.32	30×30	2.14			22×50	2.76	25×40	2.52	30×30	2.06	35×25	1.73
1200	22×55	3.09	25×40	2.61	30×30	2.10	35×25	1.74	22×60	3.22	25×45	2.79	30×35	2.38	35×30	2.09
1500			25×50	3.15	30×35	2.42	35×30	2.09			25×55	3.30	30×40	2.66	35×35	2.40
1800			25×55	3.42	30×40	2.71	35×35	2.42					30×45	2.93	35×35	2.33
2200					30×50	3.29	35×40	2.71					30×55	3.47	35×45	2.94
2700					30×55	3.54	35×45	2.92							35×50	3.13
3300							35×55	3.45							35×60	3.63
3900							35×60	3.68								

Cap. ( $\mu$ F)	200Vdc								220Vdc							
	$\phi$ 22		$\phi$ 25		$\phi$ 30		$\phi$ 35		$\phi$ 22		$\phi$ 25		$\phi$ 30		$\phi$ 35	
270									22×25	1.32						
330	22×25	1.40							22×30	1.54						
390	22×30	1.63							22×30	1.62	25×25	1.52				
470	22×30	1.70	25×25	1.59					22×35	1.86	25×30	1.79				
560	22×35	1.96	25×30	1.87					22×40	2.10	25×30	1.84	30×25	1.67		
680	22×40	2.21	25×35	2.15	30×25	1.71			22×45	2.35	25×35	2.12	30×30	1.98		
820	22×50	2.64	25×35	2.19	30×30	2.04			22×55	2.76	25×40	2.39	30×30	1.98	35×25	1.67
1000	22×55	2.91	25×45	2.71	30×35	2.33	35×25	1.69	22×60	3.00	25×45	2.64	30×35	2.28	35×30	2.01
1200			25×50	2.98	30×40	2.62	35×30	2.01			25×55	3.13	30×40	2.54	35×35	2.29
1500			25×60	3.45	30×45	2.88	35×35	2.30					30×50	3.06	35×40	2.56
1800					30×50	3.13	35×40	2.58					30×55	3.31	35×45	2.81
2200					30×60	3.63	35×50	3.07							35×55	3.31
2700							35×60	3.55								

Cap. ( $\mu$ F)	250Vdc								315Vdc							
	$\phi$ 22		$\phi$ 25		$\phi$ 30		$\phi$ 35		$\phi$ 22		$\phi$ 25		$\phi$ 30		$\phi$ 35	
150									22×25	0.91						
180									22×30	1.05						
220									22×30	1.12	25×25	1.11				
270	22×25	1.30							22×35	1.30	25×30	1.30				
330	22×30	1.54	25×25	1.45					22×45	1.57	25×35	1.49	30×25	1.32		
390	22×35	1.75	25×30	1.69					22×50	1.75	25×40	1.68	30×30	1.53		
470	22×40	1.98	25×30	1.76					22×55	1.92	25×45	1.88	30×35	1.75	35×25	1.42
560	22×45	2.22	25×35	2.02	30×25	1.62					25×50	2.09	30×35	1.80	35×30	1.69
680	22×50	2.45	25×40	2.28	30×30	1.92	35×25	1.64			25×60	2.41	30×45	2.20	35×35	1.94
820	22×60	2.85	25×45	2.54	30×35	2.20	35×30	1.97					30×50	2.43	35×40	2.17
1000			25×55	2.98	30×40	2.47	35×35	2.25					30×60	2.81	35×45	2.40
1200					30×45	2.72	35×40	2.52							35×55	2.80
1500					30×60	3.42	35×45	2.73								
1800							35×50	2.98								
2200							35×60	3.45								


ケースサイズ Case Size  $\phi$  D × L(mm)  $\nearrow$   
 リプル電流 Ripple Current (A.r.m.s./120Hz, 105°C)  $\nearrow$

◆標準品一覧表 / STANDARD SIZE

Cap. ( $\mu$ F)	350Vdc								400Vdc							
	$\phi$ 22		$\phi$ 25		$\phi$ 30		$\phi$ 35		$\phi$ 22		$\phi$ 25		$\phi$ 30		$\phi$ 35	
120									22x25	0.84						
150	22x25	0.91							22x30	1.01	25x25	0.99				
180	22x30	1.06	25x25	1.04					22x35	1.16	25x30	1.15				
220	22x35	1.23	25x30	1.21					22x40	1.32	25x30	1.22	30x25	1.20		
270	22x40	1.40	25x30	1.31	30x25	1.26			22x50	1.56	25x35	1.40	30x30	1.40		
330	22x45	1.58	25x35	1.50	30x30	1.47			22x55	1.73	25x45	1.70	30x35	1.60	35x25	1.33
390	22x50	1.73	25x40	1.69	30x30	1.53	35x25	1.40			25x50	1.89	30x35	1.66	35x30	1.58
470	22x60	2.01	25x45	1.88	30x35	1.75	35x30	1.65			25x55	2.07	30x40	1.87	35x35	1.80
560			25x55	2.20	30x40	1.97	35x35	1.87					30x50	2.22	35x40	2.02
680					30x45	2.18	35x40	2.10					30x55	2.41	35x45	2.23
820					30x60	2.68	35x45	2.33							35x55	2.62
1000							35x55	2.73								
1200							35x60	2.93								

Cap. ( $\mu$ F)	420Vdc								450Vdc							
	$\phi$ 22		$\phi$ 25		$\phi$ 30		$\phi$ 35		$\phi$ 22		$\phi$ 25		$\phi$ 30		$\phi$ 35	
82									22x25	0.76						
100	22x25	0.82							22x30	0.88						
120	22x30	0.95	25x25	0.94					22x30	0.96	25x25	0.94				
150	22x35	1.10	25x30	1.10					22x35	1.11	25x30	1.10				
180	22x40	1.25	25x30	1.18	30x25	1.15			22x40	1.25	25x30	1.16	30x25	1.15		
220	22x45	1.42	25x35	1.35	30x30	1.34			22x50	1.48	25x35	1.33	30x30	1.34	35x25	1.26
270	22x55	1.66	25x40	1.54	30x30	1.41	35x25	1.31	22x55	1.64	25x45	1.62	30x35	1.54	35x30	1.48
330			25x50	1.82	30x35	1.62	35x30	1.54			25x50	1.82	30x40	1.74	35x30	1.53
390			25x55	2.01	30x40	1.82	35x35	1.76			25x60	2.08	30x45	1.93	35x35	1.74
470					30x45	2.02	35x35	1.79					30x50	2.14	35x40	1.96
560					30x55	2.36	35x40	2.01					30x60	2.45	35x45	2.16
680							35x50	2.41							35x55	2.56
820							35x55	2.60							35x60	2.78

Cap. ( $\mu$ F)	475Vdc								500Vdc							
	$\phi$ 22		$\phi$ 25		$\phi$ 30		$\phi$ 35		$\phi$ 22		$\phi$ 25		$\phi$ 30		$\phi$ 35	
68	22x25	0.67							22x25	0.67						
82	22x30	0.77							22x30	0.78	25x25	0.78				
100	22x30	0.83	25x25	0.84					22x35	0.90	25x30	0.90				
120	22x35	0.96	25x30	0.96					22x40	1.02	25x30	0.97	30x25	0.96		
150	22x45	1.15	25x35	1.12	30x25	1.04			22x45	1.15	25x35	1.13	30x30	1.13		
180	22x50	1.30	25x40	1.26	30x30	1.20	35x25	1.15	22x55	1.35	25x40	1.27	30x30	1.20	35x25	1.15
220	22x55	1.42	25x45	1.43	30x35	1.37	35x30	1.34			25x50	1.50	30x35	1.38	35x30	1.34
270			25x50	1.60	30x40	1.56	35x30	1.41			25x55	1.67	30x40	1.55	35x35	1.54
330			25x60	1.86	30x45	1.76	35x35	1.62					30x50	1.84	35x40	1.74
390					30x50	1.94	35x40	1.81					30x55	2.02	35x45	1.93
470					30x60	2.23	35x45	2.01							35x50	2.13
560							35x55	2.34							35x60	2.44

ケースサイズ Case Size  $\phi$  D × L (mm)   
 リプル電流 Ripple Current (A.r.m.s./120Hz, 105°C) 