

HXH series

105°C 5000時間 標準品 -40°C対応
Load Life : 105°C 5000 hours , Standard, -40°C~105°C

AEC-Q200.



◆規格表 / SPECIFICATIONS

項目 Item	特性 Characteristics																
カテゴリ温度範囲 Category Temperature Range	-40~+105°C																
定格電圧範囲 Rated Voltage Range	400~450Vdc																
静電容量許容差 Capacitance Tolerance	±20% (20°C, 120Hz)																
漏れ電流 Leakage Current (MAX)	$I=3\sqrt{CV}$ (定格電圧印加5分後) $I=3\sqrt{CV}$ (After 5 minutes application of rated voltage) I=漏れ電流(μA) C=静電容量(μF) V=定格電圧(Vdc) Leakage Current Capacitance Rated Voltage																
損失角の正接 (tan δ) Dissipation Factor (MAX)	<table border="1"> <tr> <td>定格電圧 (Vdc) Rated Voltage</td> <td>400~450</td> <td rowspan="2">(20°C, 120Hz)</td> </tr> <tr> <td>tan δ</td> <td>0.20</td> </tr> </table>	定格電圧 (Vdc) Rated Voltage	400~450	(20°C, 120Hz)	tan δ	0.20											
定格電圧 (Vdc) Rated Voltage	400~450	(20°C, 120Hz)															
tan δ	0.20																
耐久性 Endurance	<p>105°C中で5000時間(又は3000時間)定格電圧(リップル重畳)印加後、下記項目を満足すること。 After applying rated voltage with rated ripple current for 5000hours(or 3000hours) at 105°C, the capacitors shall meet the following requirements.</p> <table border="1"> <tr> <td>静電容量変化率 Capacitance Change</td> <td>初期値の ±20% 以内 Within ±20% of the initial value.</td> </tr> <tr> <td>損失角の正接 Dissipation Factor</td> <td>規格値の 200% 以下 Not more than 200% of the specified value.</td> </tr> <tr> <td>漏れ電流 Leakage Current</td> <td>規格値以下 Not more than the specified value.</td> </tr> </table>	静電容量変化率 Capacitance Change	初期値の ±20% 以内 Within ±20% of the initial value.	損失角の正接 Dissipation Factor	規格値の 200% 以下 Not more than 200% of the specified value.	漏れ電流 Leakage Current	規格値以下 Not more than the specified value.										
静電容量変化率 Capacitance Change	初期値の ±20% 以内 Within ±20% of the initial value.																
損失角の正接 Dissipation Factor	規格値の 200% 以下 Not more than 200% of the specified value.																
漏れ電流 Leakage Current	規格値以下 Not more than the specified value.																
低温特性 Low Temperature Stability	<table border="1"> <tr> <td>インピーダンス比(MAX) Impedance Ratio (MAX) (120Hz)</td> <td> <table border="1"> <tr> <td>定格電圧 (Vdc) Rated Voltage</td> <td>400~450</td> </tr> <tr> <td>Z(-25°C)/Z(+20°C)</td> <td>6</td> </tr> <tr> <td>Z(-40°C)/Z(+20°C)</td> <td>8</td> </tr> </table> </td> <td> 静電容量変化率 Capacitance Change (120Hz) </td> <td> <table border="1"> <tr> <td>定格電圧 (Vdc) Rated Voltage</td> <td>400~450</td> </tr> <tr> <td>{C(-25°C)-C(+20°C)}/C(+20°C)</td> <td>-20%~0%</td> </tr> <tr> <td>{C(-40°C)-C(+20°C)}/C(+20°C)</td> <td>-40%~0%</td> </tr> </table> </td> </tr> </table>	インピーダンス比(MAX) Impedance Ratio (MAX) (120Hz)	<table border="1"> <tr> <td>定格電圧 (Vdc) Rated Voltage</td> <td>400~450</td> </tr> <tr> <td>Z(-25°C)/Z(+20°C)</td> <td>6</td> </tr> <tr> <td>Z(-40°C)/Z(+20°C)</td> <td>8</td> </tr> </table>	定格電圧 (Vdc) Rated Voltage	400~450	Z(-25°C)/Z(+20°C)	6	Z(-40°C)/Z(+20°C)	8	静電容量変化率 Capacitance Change (120Hz)	<table border="1"> <tr> <td>定格電圧 (Vdc) Rated Voltage</td> <td>400~450</td> </tr> <tr> <td>{C(-25°C)-C(+20°C)}/C(+20°C)</td> <td>-20%~0%</td> </tr> <tr> <td>{C(-40°C)-C(+20°C)}/C(+20°C)</td> <td>-40%~0%</td> </tr> </table>	定格電圧 (Vdc) Rated Voltage	400~450	{C(-25°C)-C(+20°C)}/C(+20°C)	-20%~0%	{C(-40°C)-C(+20°C)}/C(+20°C)	-40%~0%
インピーダンス比(MAX) Impedance Ratio (MAX) (120Hz)	<table border="1"> <tr> <td>定格電圧 (Vdc) Rated Voltage</td> <td>400~450</td> </tr> <tr> <td>Z(-25°C)/Z(+20°C)</td> <td>6</td> </tr> <tr> <td>Z(-40°C)/Z(+20°C)</td> <td>8</td> </tr> </table>	定格電圧 (Vdc) Rated Voltage	400~450	Z(-25°C)/Z(+20°C)	6	Z(-40°C)/Z(+20°C)	8	静電容量変化率 Capacitance Change (120Hz)	<table border="1"> <tr> <td>定格電圧 (Vdc) Rated Voltage</td> <td>400~450</td> </tr> <tr> <td>{C(-25°C)-C(+20°C)}/C(+20°C)</td> <td>-20%~0%</td> </tr> <tr> <td>{C(-40°C)-C(+20°C)}/C(+20°C)</td> <td>-40%~0%</td> </tr> </table>	定格電圧 (Vdc) Rated Voltage	400~450	{C(-25°C)-C(+20°C)}/C(+20°C)	-20%~0%	{C(-40°C)-C(+20°C)}/C(+20°C)	-40%~0%		
定格電圧 (Vdc) Rated Voltage	400~450																
Z(-25°C)/Z(+20°C)	6																
Z(-40°C)/Z(+20°C)	8																
定格電圧 (Vdc) Rated Voltage	400~450																
{C(-25°C)-C(+20°C)}/C(+20°C)	-20%~0%																
{C(-40°C)-C(+20°C)}/C(+20°C)	-40%~0%																

◆呼称方法 / PART NUMBER

HXH M EPA D x L
 定格電圧 シリーズ名 静電容量 静電容量許容差 副記号 端子記号 ケースサイズ
 Rated Voltage Series Capacitance Capacitance Tolerance Option Terminal Code Case Size

◆リップル電流補正係数 / MULTIPLIER FOR RIPPLE CURRENT

周波数 (Hz) Frequency	60 (50)	120 (100)	300	500	1k	10k ≤
係数 Coefficient	400~450Vdc 0.80	1.00	1.15	1.20	1.25	1.40

◆副記号 / OPTION

EPA : PET スリーブ、底板なし

◆端子記号 / Terminal Code

SN : 標準端子 Standard Terminal

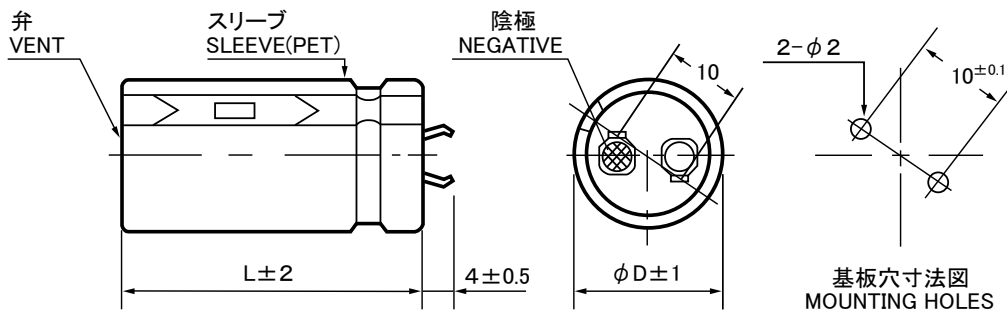
その他の形状は端子形状一覧をご確認ください。
For other type, please refer to the list of terminal type.

◆寸法図/DIMENSIONS

●SN[4mm]端子タイプ
SN[4mm]terminal type

端子記号 : SN(錫メッキ)
Terminal code : SN(Tin plating)

(mm)



◆標準品一覧表/STANDARD SIZE

400Vdc									
Cap.(μ F)	ϕ 20			ϕ 22			ϕ 25		
	Endurance	5000hours	3000hours	Endurance	5000hours	3000hours	Endurance	5000hours	3000hours
100	20×25	0.82	1.16						
120	20×30	0.94	1.33	22×25	0.92	1.31			
150	20×35	1.10	1.55	22×30	1.08	1.54			
180	20×40	1.25	1.76	22×30	1.16	1.64	25×25	1.12	1.59
220	20×45	1.42	2.00	22×35	1.34	1.90	25×30	1.31	1.86
270	20×55	1.65	2.34	22×40	1.51	2.14	25×35	1.51	2.14
330	20×60	1.82	2.58	22×50	1.81	2.56	25×40	1.72	2.43
390				22×55	1.99	2.81	25×45	1.91	2.71
470							25×50	2.11	2.97
560							25×60	2.45	3.45

400Vdc						
Cap.(μ F)	ϕ 30			ϕ 35		
	Endurance	5000hours	3000hours	Endurance	5000hours	3000hours
220	30×25	1.33	1.89			
270	30×30	1.56	2.20			
330	30×30	1.66	2.34	35×25	1.55	2.20
390	30×35	1.90	2.68	35×30	1.83	2.59
470	30×40	2.14	3.03	35×35	2.09	2.96
560	30×45	2.39	3.37	35×35	2.15	3.04
680	30×55	2.78	3.94	35×45	2.63	3.72
820				35×50	2.91	4.12
1000				35×60	3.36	4.75

420Vdc									
Cap.(μ F)	ϕ 20			ϕ 22			ϕ 25		
	Endurance	5000hours	3000hours	Endurance	5000hours	3000hours	Endurance	5000hours	3000hours
82	20×25	0.75	1.07						
100	20×30	0.87	1.24						
120	20×30	0.95	1.34	22×25	0.93	1.31			
150	20×35	1.10	1.56	22×30	1.09	1.54	25×25	1.06	1.50
180	20×40	1.25	1.76	22×35	1.24	1.76	25×30	1.22	1.73
220	20×50	1.47	2.08	22×40	1.42	2.01	25×30	1.31	1.86
270	20×55	1.64	2.33	22×45	1.61	2.28	25×35	1.51	2.14
330				22×50	1.78	2.52	25×40	1.70	2.41
390				22×60	2.07	2.93	25×45	1.89	2.67
470							25×55	2.23	3.13

ケースサイズ Case Size ϕ D×L(mm) \longleftarrow \uparrow
 リプル電流 Ripple Current (A.r.m.s./120Hz,105°C) \longleftarrow \uparrow \uparrow

◆標準品一覧表／STANDARD SIZE

Cap.(μ F)	420Vdc					
	ϕ 30			ϕ 35		
	Endurance	5000hours	3000hours	Endurance	5000hours	3000hours
220	30×25	1.33	1.89			
270	30×30	1.56	2.21	35×25	1.49	2.11
330	30×35	1.79	2.53	35×30	1.74	2.47
390	30×35	1.87	2.65	35×30	1.82	2.57
470	30×45	2.25	3.19	35×35	2.09	2.95
560	30×50	2.50	3.54	35×40	2.35	3.32
680	30×60	2.89	4.08	35×45	2.62	3.70
820				35×55	3.05	4.32
1000				35×60	3.32	4.69

Cap.(μ F)	450Vdc								
	ϕ 20			ϕ 22			ϕ 25		
	Endurance	5000hours	3000hours	Endurance	5000hours	3000hours	Endurance	5000hours	3000hours
82	20×25	0.76	1.07						
100	20×30	0.88	1.25	22×25	0.86	1.22			
120	20×35	1.00	1.42	22×30	1.00	1.41			
150	20×40	1.16	1.65	22×30	1.09	1.54	25×25	1.06	1.50
180	20×45	1.31	1.85	22×35	1.25	1.77	25×30	1.23	1.74
220	20×50	1.46	2.06	22×40	1.41	2.00	25×35	1.41	1.99
270	20×60	1.70	2.41	22×50	1.68	2.38	25×40	1.60	2.27
330				22×55	1.86	2.63	25×45	1.81	2.56
390							25×50	1.99	2.80
470							25×60	2.31	3.26

Cap.(μ F)	450Vdc					
	ϕ 30			ϕ 35		
	Endurance	5000hours	3000hours	Endurance	5000hours	3000hours
180	30×25	1.24	1.76			
220	30×30	1.45	2.05			
270	30×30	1.56	2.21	35×25	1.48	2.09
330	30×35	1.79	2.54	35×30	1.74	2.46
390	30×40	2.01	2.85	35×35	1.98	2.80
470	30×45	2.25	3.16	35×40	2.23	3.16
560	30×55	2.60	3.69	35×45	2.49	3.51
680	30×60	2.84	4.02	35×50	2.76	3.90
820				35×60	3.17	4.48

ケースサイズ Case Size ϕ D × L(mm) \longrightarrow \uparrow \uparrow \uparrow
 リプル電流 Ripple Current (A.r.m.s./120Hz,105°C) \longrightarrow \uparrow \uparrow \uparrow