

NXH series

105°C 10000 時間
Load Life : 105°C 10000 hours



◆規格表 / SPECIFICATIONS

項目 Item	特性 Characteristics							
カテゴリ温度範囲 Category Temperature Range	-25~+105°C							
定格電圧範囲 Rated Voltage Range	400~500Vdc							
静電容量許容差 Capacitance Tolerance	±20% (20°C, 120Hz)							
漏れ電流 Leakage Current (MAX)	$I=3\sqrt{CV}$ (定格電圧印加5分後) $I=3\sqrt{CV}$ (After 5 minutes application of rated voltage) I=漏れ電流 (μA) C=静電容量 (μF) V=定格電圧 (Vdc) Leakage Current Capacitance Rated Voltage							
損失角の正接 (tan δ) Dissipation Factor (MAX)	<table border="1"> <tr> <td>定格電圧 (Vdc) Rated Voltage</td> <td>400~450</td> <td>475, 500</td> <td rowspan="2">(20°C, 120Hz)</td> </tr> <tr> <td>tan δ</td> <td>0.20</td> <td>0.25</td> </tr> </table>	定格電圧 (Vdc) Rated Voltage	400~450	475, 500	(20°C, 120Hz)	tan δ	0.20	0.25
定格電圧 (Vdc) Rated Voltage	400~450	475, 500	(20°C, 120Hz)					
tan δ	0.20	0.25						
耐久性 Endurance	105°C中で10000時間定格電圧(リップル重畳)印加後、下記項目を満足すること。 After applying rated voltage with rated ripple current for 10000 hours at 105°C, the capacitors shall meet the following requirements.							
	<table border="1"> <tr> <td>静電容量変化率 Capacitance Change</td> <td>初期値の ±20% 以内 Within ±20% of the initial value.</td> </tr> <tr> <td>損失角の正接 Dissipation Factor</td> <td>規格値の 200% 以下 Not more than 200% of the specified value.</td> </tr> <tr> <td>漏れ電流 Leakage Current</td> <td>規格値以下 Not more than the specified value.</td> </tr> </table>	静電容量変化率 Capacitance Change	初期値の ±20% 以内 Within ±20% of the initial value.	損失角の正接 Dissipation Factor	規格値の 200% 以下 Not more than 200% of the specified value.	漏れ電流 Leakage Current	規格値以下 Not more than the specified value.	
静電容量変化率 Capacitance Change	初期値の ±20% 以内 Within ±20% of the initial value.							
損失角の正接 Dissipation Factor	規格値の 200% 以下 Not more than 200% of the specified value.							
漏れ電流 Leakage Current	規格値以下 Not more than the specified value.							
低温特性 Low Temperature Stability (インピーダンス比) Impedance Ratio (MAX)	<table border="1"> <tr> <td>定格電圧 (Vdc) Rated Voltage</td> <td>400~450</td> <td>475, 500</td> <td rowspan="2">(120Hz)</td> </tr> <tr> <td>Z(-25°C)/Z(+20°C)</td> <td>8</td> <td>10</td> </tr> </table>	定格電圧 (Vdc) Rated Voltage	400~450	475, 500	(120Hz)	Z(-25°C)/Z(+20°C)	8	10
定格電圧 (Vdc) Rated Voltage	400~450	475, 500	(120Hz)					
Z(-25°C)/Z(+20°C)	8	10						

◆呼称方法 / PART NUMBER

NXH M SN D x L
 定格電圧 シリーズ名 静電容量 静電容量許容差 副記号 端子記号 ケースサイズ
 Rated Voltage Series Capacitance Capacitance Tolerance Option Terminal Code Case Size

◆リップル電流補正係数 /

MULTIPLIER FOR RIPPLE CURRENT

周波数 (Hz) Frequency	60 (50)	120 (100)	300	500	1k	10k ≤
係数 Coefficient	0.80	1.00	1.15	1.20	1.25	1.40

◆副記号 / OPTION

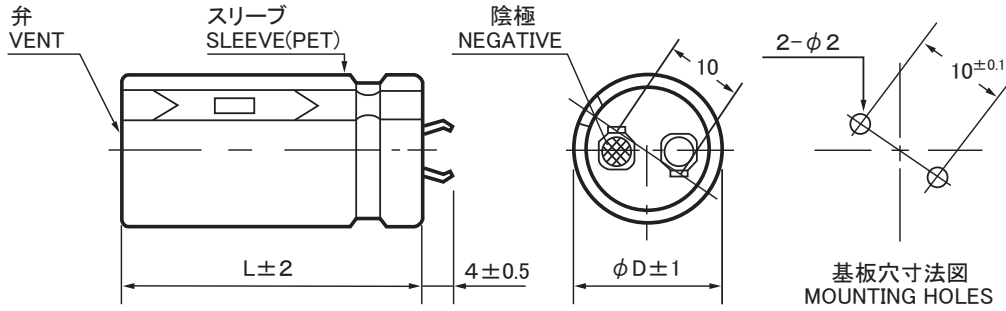
EFC : PET スリーブ、底板なし
PET Sleeve without plate

◆寸法図／DIMENSIONS

●SN[4mm]端子タイプ
SN[4mm]terminal type

端子記号 : SN(錫メッキ)
Terminal code : SN(Tin plating)

(mm)



◆標準品一覧表／STANDARD SIZE

Cap. (μF)	400Vdc								420Vdc							
	$\phi 22$		$\phi 25$		$\phi 30$		$\phi 35$		$\phi 22$		$\phi 25$		$\phi 30$		$\phi 35$	
150	22×35	1.06							22×35	1.10						
180	22×40	1.21	25×30	1.13					22×40	1.24	25×35	1.23	30×25	1.14		
220	22×45	1.37	25×35	1.30					22×50	1.46	25×40	1.41	30×30	1.33	35×25	1.26
270	22×50	1.52	25×40	1.47	30×30	1.39	35×25	1.30	22×55	1.62	25×45	1.59	30×35	1.53	35×30	1.48
330	22×60	1.77	25×50	1.75	30×35	1.59	35×30	1.53			25×50	1.76	30×40	1.73	35×30	1.54
390			25×55	1.93	30×40	1.79	35×35	1.74			25×60	2.04	30×45	1.92	35×35	1.76
470					30×45	1.98	35×35	1.78					30×50	2.12	35×40	1.97
560					30×55	2.31	35×45	2.17					30×60	2.45	35×45	2.17
680							35×50	2.38							35×55	2.54
820							35×60	2.75								

Cap. (μF)	450Vdc								475Vdc							
	$\phi 22$		$\phi 25$		$\phi 30$		$\phi 35$		$\phi 22$		$\phi 25$		$\phi 30$		$\phi 35$	
120	22×35	1.00							22×40	1.00	25×30	0.96				
150	22×40	1.16	25×30	1.08	30×25	1.08			22×45	1.15	25×35	1.11				
180	22×45	1.30	25×35	1.24	30×30	1.25			22×50	1.28	25×40	1.25	30×30	1.19	35×25	1.15
220	22×50	1.44	25×40	1.40	30×30	1.33	35×25	1.26	22×60	1.49	25×50	1.47	30×35	1.37	35×30	1.34
270	22×60	1.68	25×50	1.67	30×35	1.53	35×30	1.47			25×55	1.64	30×40	1.55	35×35	1.53
330			25×55	1.83	30×40	1.72	35×35	1.69					30×50	1.83	35×40	1.74
390					30×45	1.90	35×40	1.89					30×55	2.01	35×45	1.93
470					30×55	2.23	35×45	2.10							35×50	2.13
560							35×50	2.30							35×60	2.44
680							35×60	2.65								

Cap. (μF)	500Vdc							
	$\phi 22$		$\phi 25$		$\phi 30$		$\phi 35$	
100	22×40	0.94	25×30	0.90				
120	22×45	1.06	25×35	1.02	30×25	0.95		
150	22×50	1.20	25×40	1.18	30×30	1.13	35×25	1.09
180	22×60	1.40	25×45	1.30	30×35	1.28	35×30	1.26
220			25×55	1.54	30×40	1.46	35×35	1.45
270					30×45	1.62	35×40	1.64
330					30×55	1.91	35×45	1.84
390							35×50	2.03
470							35×55	2.20

ケースサイズ Case Size $\phi D \times L$ (mm) \rightarrow
リップル電流 Ripple Current (A.r.m.s./120Hz,105°C) \rightarrow