

NXK series

105°C 10000 時間
Load Life : 105°C 10000 hours



◆規格表 / SPECIFICATIONS

項目 Item	特性 Characteristics							
カテゴリ温度範囲 Category Temperature Range	-25~+105°C							
定格電圧範囲 Rated Voltage Range	400~500Vdc							
静電容量許容差 Capacitance Tolerance	±20% (20°C, 120Hz)							
漏れ電流 Leakage Current (MAX)	$I=3\sqrt{CV}$ (定格電圧印加5分後) $I=3\sqrt{CV}$ (After 5 minutes application of rated voltage) I=漏れ電流(μA) C=静電容量(μF) V=定格電圧(Vdc) Leakage Current Capacitance Rated Voltage							
損失角の正接 (tan δ) Dissipation Factor (MAX)	<table border="1"> <tr> <td>定格電圧 (Vdc) Rated Voltage</td> <td>400~450</td> <td>475, 500</td> <td rowspan="2">(20°C, 120Hz)</td> </tr> <tr> <td>tan δ</td> <td>0.20</td> <td>0.25</td> </tr> </table>	定格電圧 (Vdc) Rated Voltage	400~450	475, 500	(20°C, 120Hz)	tan δ	0.20	0.25
定格電圧 (Vdc) Rated Voltage	400~450	475, 500	(20°C, 120Hz)					
tan δ	0.20	0.25						
耐久性 Endurance	105°C中で10000時間定格電圧(リップル重畳)印加後、下記項目を満足すること。 After applying rated voltage with rated ripple current for 10000 hours at 105°C, the capacitors shall meet the following requirements.							
低温特性 Low Temperature Stability (インピーダンス比) Impedance Ratio (MAX)	<table border="1"> <tr> <td>定格電圧 (Vdc) Rated Voltage</td> <td>400~450</td> <td>475, 500</td> <td rowspan="2">(120Hz)</td> </tr> <tr> <td>Z(-25°C)/Z(+20°C)</td> <td>8</td> <td>10</td> </tr> </table>	定格電圧 (Vdc) Rated Voltage	400~450	475, 500	(120Hz)	Z(-25°C)/Z(+20°C)	8	10
定格電圧 (Vdc) Rated Voltage	400~450	475, 500	(120Hz)					
Z(-25°C)/Z(+20°C)	8	10						

◆呼称方法 / PART NUMBER

□□□ NXK □□□□□ M □□□ □□ D x L
 定格電圧 シリーズ名 静電容量 静電容量許容差 副記号 端子記号 ケースサイズ
 Rated Voltage Series Capacitance Capacitance Tolerance Option Terminal Code Case Size

◆リップル電流補正係数 /

MULTIPLIER FOR RIPPLE CURRENT

周波数 (Hz) Frequency	60 (50)	120 (100)	300	500	1k	10k ≤
係数 Coefficient	0.80	1.00	1.15	1.20	1.25	1.40

◆副記号 / OPTION

EFC : PET スリーブ、底板なし
PET Sleeve without plate

◆端子記号 / Terminal Code

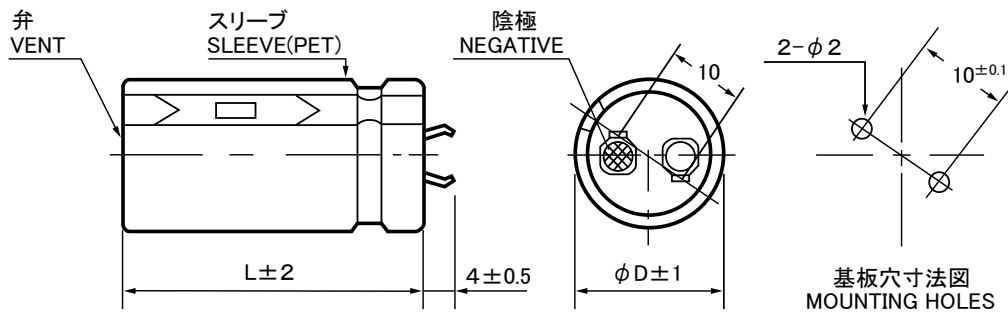
SN : 標準端子 Standard Terminal
その他の形状は端子形状一覧をご確認ください。
For other type, please refer to the list of terminal type.

◆寸法図／DIMENSIONS

●SN[4mm]端子タイプ
SN[4mm]terminal type

端子記号 : SN(錫メッキ)
Terminal code : SN(Tin plating)

(mm)



◆標準品一覧表／STANDARD SIZE

Cap. (μ F)	400Vdc								420Vdc							
	ϕ 22		ϕ 25		ϕ 30		ϕ 35		ϕ 22		ϕ 25		ϕ 30		ϕ 35	
180	22x35	1.13							22x35	1.15						
220	22x40	1.29	25x35	1.29	30x25	1.19			22x45	1.39	25x35	1.32	30x25	1.20		
270	22x45	1.44	25x40	1.47	30x30	1.38	35x25	1.31	22x50	1.57	25x40	1.51	30x30	1.41	35x25	1.33
330	22x55	1.71	25x45	1.66	30x35	1.59	35x30	1.53	22x60	1.82	25x45	1.68	30x35	1.62	35x30	1.56
390			25x50	1.84	30x35	1.65	35x30	1.59			25x55	1.96	30x40	1.82	35x30	1.59
470			25x60	2.11	30x40	1.85	35x35	1.81			25x60	2.14	30x45	2.03	35x35	1.83
560					30x50	2.20	35x40	2.03					30x50	2.21	35x40	2.04
680					30x55	2.40	35x45	2.26					30x60	2.57	35x50	2.44
820							35x55	2.63							35x55	2.64

Cap. (μ F)	450Vdc								475Vdc							
	ϕ 22		ϕ 25		ϕ 30		ϕ 35		ϕ 22		ϕ 25		ϕ 30		ϕ 35	
150									22x40	1.09						
180	22x40	1.24							22x45	1.22	25x35	1.16				
220	22x45	1.39	25x35	1.30					22x55	1.43	25x40	1.31	30x30	1.24	35x25	1.21
270	22x55	1.63	25x45	1.59	30x30	1.39	35x25	1.31			25x50	1.58	30x35	1.43	35x30	1.42
330			25x50	1.78	30x35	1.60	35x30	1.55			25x60	1.82	30x45	1.73	35x35	1.62
390			25x60	2.04	30x40	1.80	35x35	1.76					30x50	1.92	35x40	1.81
470					30x50	2.14	35x40	1.98					30x55	2.10	35x45	2.02
560					30x55	2.33	35x45	2.20							35x50	2.23
680							35x55	2.56							35x60	2.56
820							35x60	2.76								

Cap. (μ F)	500Vdc							
	ϕ 22		ϕ 25		ϕ 30		ϕ 35	
120	22x35	0.94						
150	22x45	1.15	25x35	1.10	30x25	1.01		
180	22x50	1.29	25x40	1.25	30x30	1.19	35x25	1.15
220	22x60	1.49	25x45	1.40	30x35	1.36	35x30	1.34
270			25x55	1.65	30x40	1.55	35x30	1.39
330					30x45	1.73	35x35	1.60
390					30x55	2.01	35x40	1.80
470					30x60	2.19	35x50	2.13
560							35x55	2.34

ケースサイズ Case Size $\phi D \times L$ (mm) \uparrow
リップル電流 Ripple Current (A.r.m.s./120Hz,105°C) \uparrow