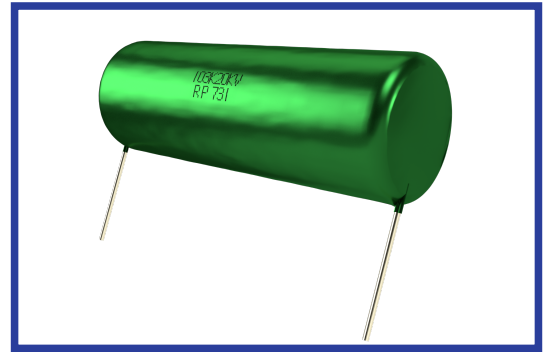


MPF series

超高压品 Ultra high voltage

- ・20,000Vdcまで対応可能
Ultra high voltage film capacitor can be used up to 20,000Vdc
- ・用途: 高压装置, X線装置, レーザ装置, 電子顕微鏡等
Application: High voltage power supply, X-ray device, Laser device, Electric microscope, etc.
- ・使用用途に応じたカスタム品 Custom design is available.



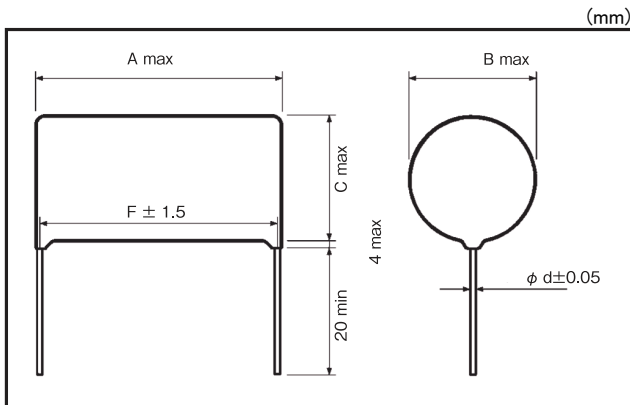
◆規格表 / SPECIFICATION

項目 Item	特性 Characteristics
カテゴリ温度範囲 Category Temperature Range	-40 ~ +85°C
定格電圧範囲 Rated Voltage Range(U _R)	10,000Vdc ~ 20,000Vdc
静電容量許容差 Capacitance Tolerance	±5%(J), ±10%(K)
誘電正接 tan δ	0.001max at 1kHz
耐電圧 Voltage Proof	U _R × 150% 5s
絶縁抵抗 Insulation Resistance	7500 Ω Fmin
準拠規格 Reference Standard	JIS C5101-16, JIS C5101-1

◆呼称方法 / PART NUMBER

□□□
MPF
□□□
□
□□□
□□
P□□□□
 定格電圧 シリーズ名 静電容量 静電容量許容差 副記号 リード加工記号 特殊記号
 Rated Voltage Series Capacitance Capacitance Tolerance Option Lead Forming Special number

◆寸法図 / DIMENSIONS



寸法例
e.g. 20,000Vdc / 10,000pF
 A : 82.0mm
 B : 28.0mm
 C : 29.0mm
 F : 75.5mm ±1.5
 d : 1.2mm

静電容量範囲例
 10,000Vdc : 10,000pF ~ 33,000pF
 20,000Vdc : 4,700pF ~ 15,000pF

◆使用例 / EXAMPLE OF USE コッククロフト・ウォルトン回路(Cockcroft-Walton circuit)

