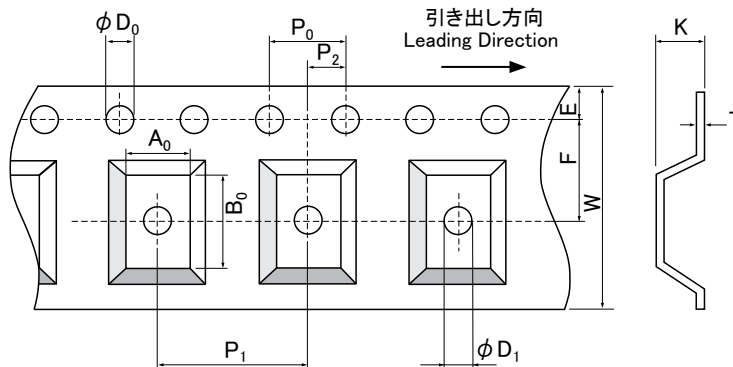
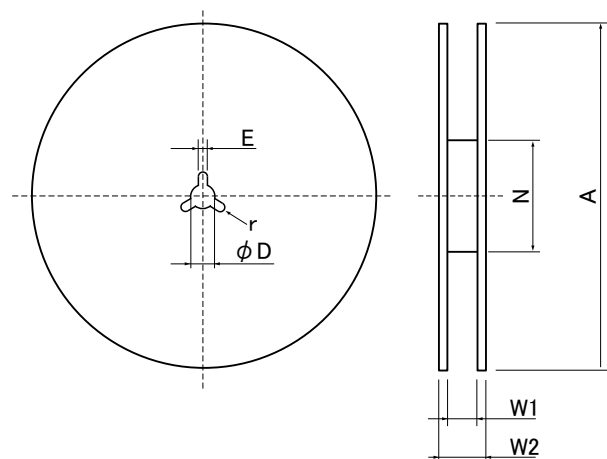


◆キャリアテープ寸法／CARRIER TAPE DIMENSIONS



チップサイズ Chip Size	コード Taping code	寸法 Dimensions											
		A ₀ ±0.1	B ₀ ±0.1	W ±0.2	F ±0.05	E ±0.1	P ₁ ±0.1	P ₂ ±0.05	P ₀ ±0.1	φD ₀ ±0.1	φD ₁ +0.2/-0	K ±0.1	T ±0.05
1608	Y 1	1.1	1.9	8.0	3.5	1.75	4.0	2.0	4.0	1.5	—	0.8	0.20
2012	Z 1	1.45	2.25	8.0	3.5	1.75	4.0	2.0	4.0	1.5	1.0	1.0	0.25
	Z 2											1.3	0.25
3216	A 1	1.9	3.5	8.0	3.5	1.75	4.0	2.0	4.0	1.5	1.1	1.4	0.30
	A 2											1.8	0.30
3225	B 1	2.8	3.5	8.0	3.5	1.75	4.0	2.0	4.0	1.5	1.0	1.8	0.30
	B 2											2.2	0.30
	B 3											2.4	0.30
4532 3245	C 1	3.6	4.9	12.0	5.5	1.75	8.0	2.0	4.0	1.5	1.5	1.8	0.30
	C 2											2.2	0.30
	C 3											2.4	0.30
	C 4											3.0	0.30
5750	D 1	5.3	6.0	12.0	5.5	1.75	8.0	2.0	4.0	1.5	1.6	2.2	0.30
	D 2											2.6	0.30
	D 3											3.0	0.30
8271	F 2	7.5	8.6	16.0	7.5	1.75	12.0	2.0	4.0	1.5	1.5	2.9	0.33

◆リール寸法／REEL DIMENSIONS



チップサイズ Chip Size	コード Taping code	リールサイズ Reel size	梱包数量 Quantity / Reel
1608	Y 1	φ 180mm	4,000pcs
2012	Z 1,Z 2	φ 180mm	3,000pcs
3216	A 1	φ 180mm	3,000pcs
	A 2	φ 180mm	2,000pcs
3225	B 1,B 2,B 3	φ 180mm	2,000pcs
4532 3245	C 1,C 2	φ 180mm	1,000pcs
	C 3,C 4	φ 180mm	500pcs
5750	D 1,D 2	φ 180mm	1,000pcs
	D 3	φ 180mm	500pcs
8271	F 2	φ 180mm	400pcs

コード Taping code	寸法 Dimensions						
	A ±1.0	N ±1.0	W1 ±1.0	W2 ±1.0	φD ±0.2	E ±0.5	r ±0.2
Y, Z, A, B	180	60	9.5	13.1	13.0	2.0	1.0
C, D	180	60	13.5	18.5	13.0	2.0	1.0
F	180	60	17.0	19.4	13.0	2.0	1.0